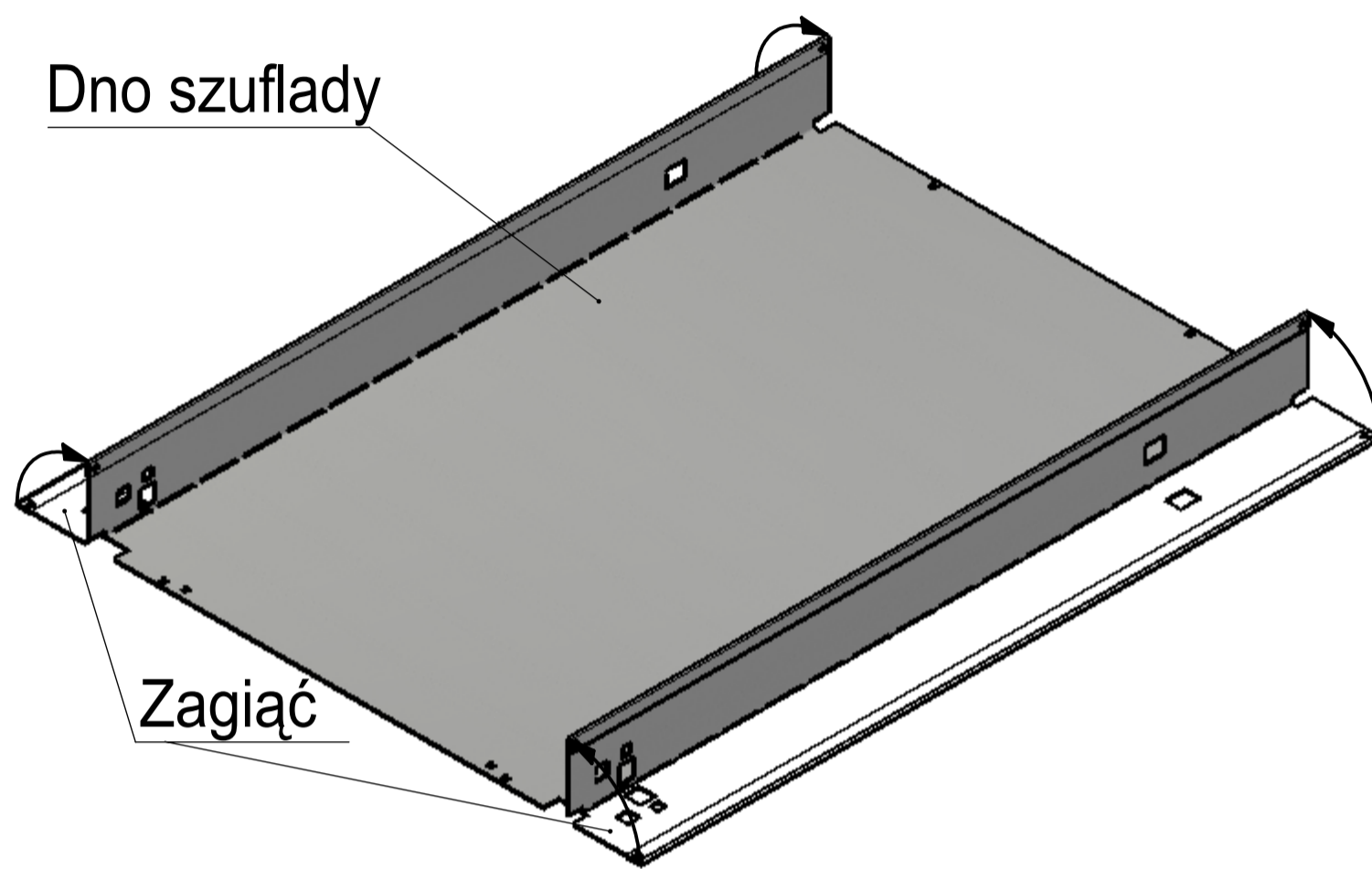


Wyjaśnienia do instrukcji

1. Kolejność wykonania poszczególnych czynności montażowych określona jest kolejnymi numerami w górnym lewym rogu schematu operacji montażowej.
2. Typy i ilości elementów łącznych (jeżeli są potrzebne) do wykonania czynności montażowej podane są obok kolejnego numeru danej operacji montażowej.
3. Napisy umieszczone w polu schematu wskazują nazwę montowanego elementu.
4. Montaż 3-, 4- i 5-szufladowych szaf kartotekowych odbywa się w sposób analogiczny.

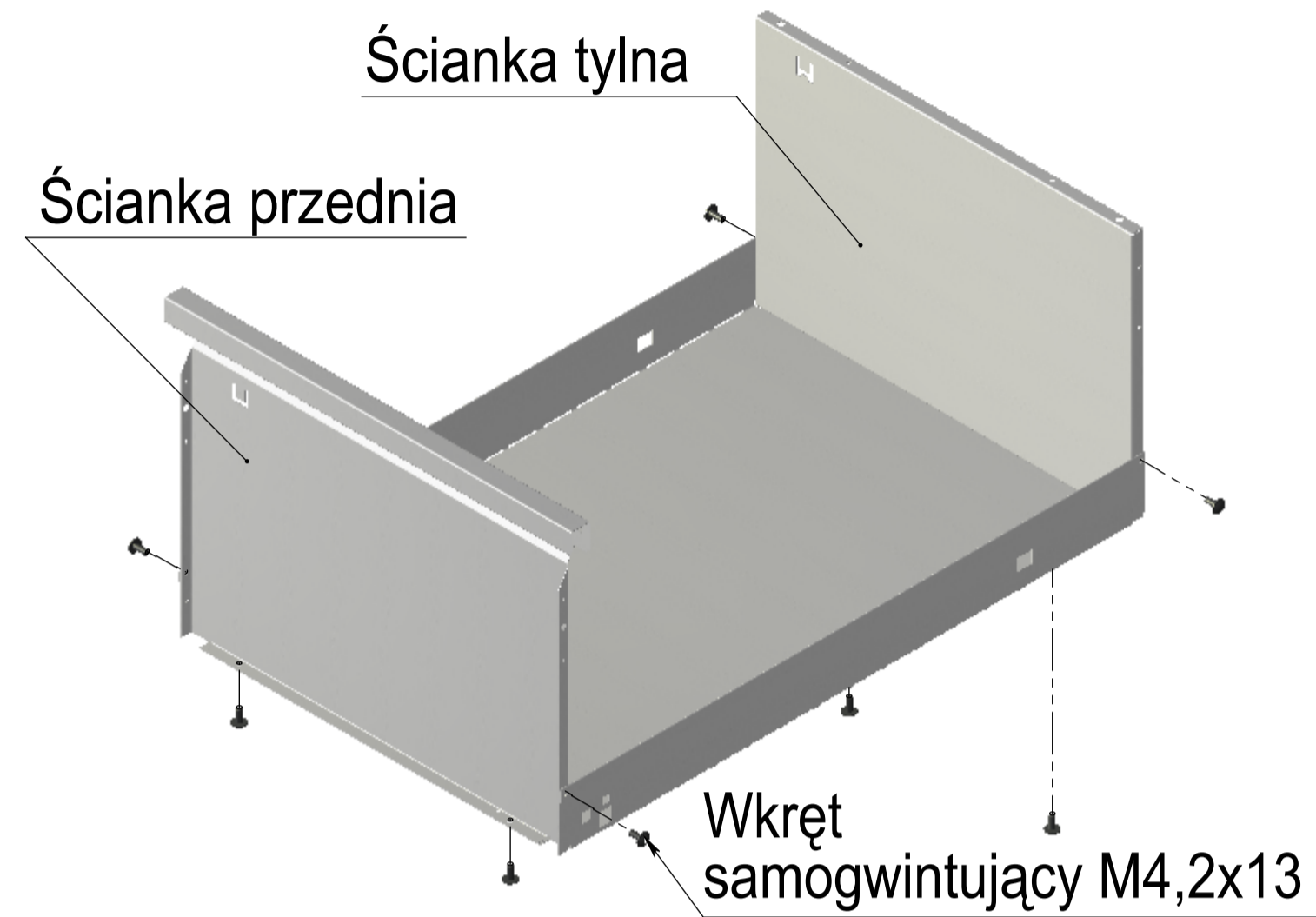
MONTAŻ SZUFLADY

1



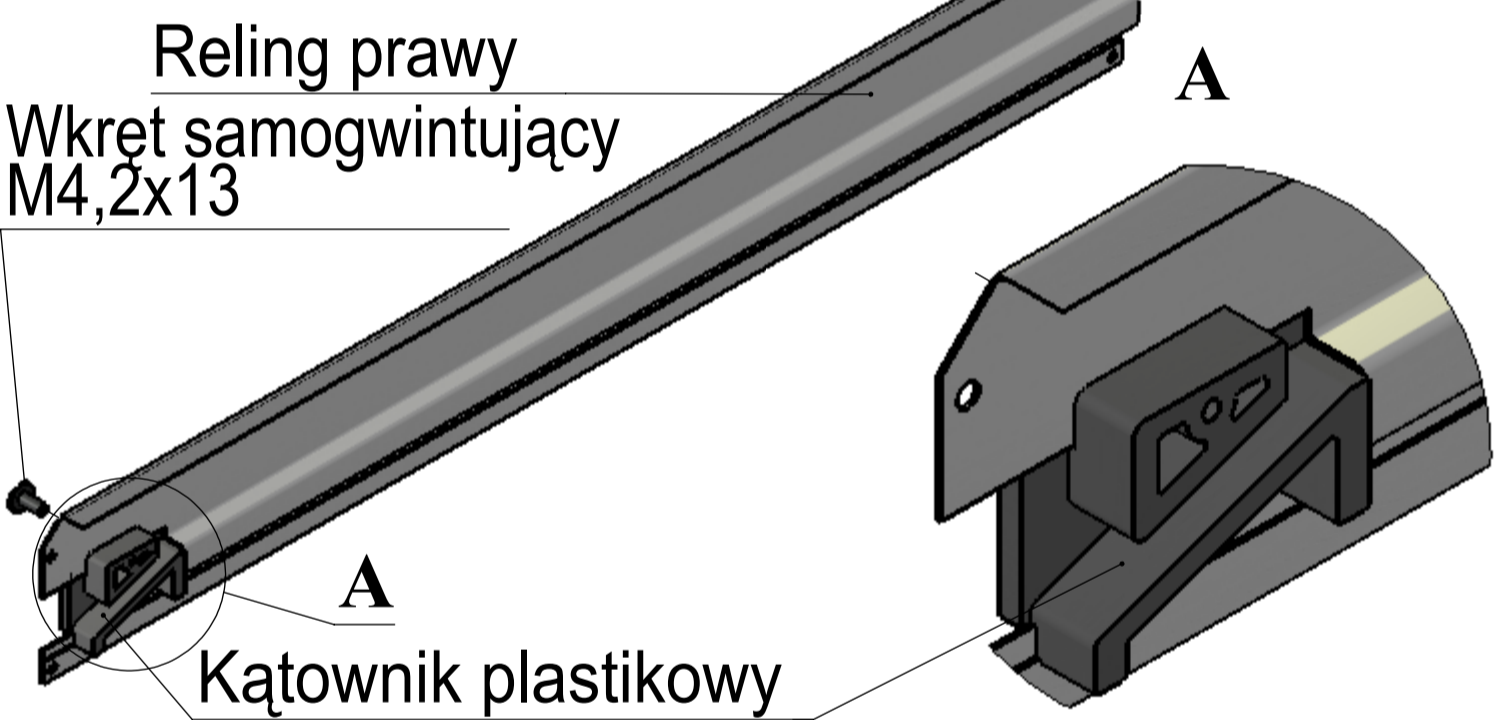
2

Wkręt x 8



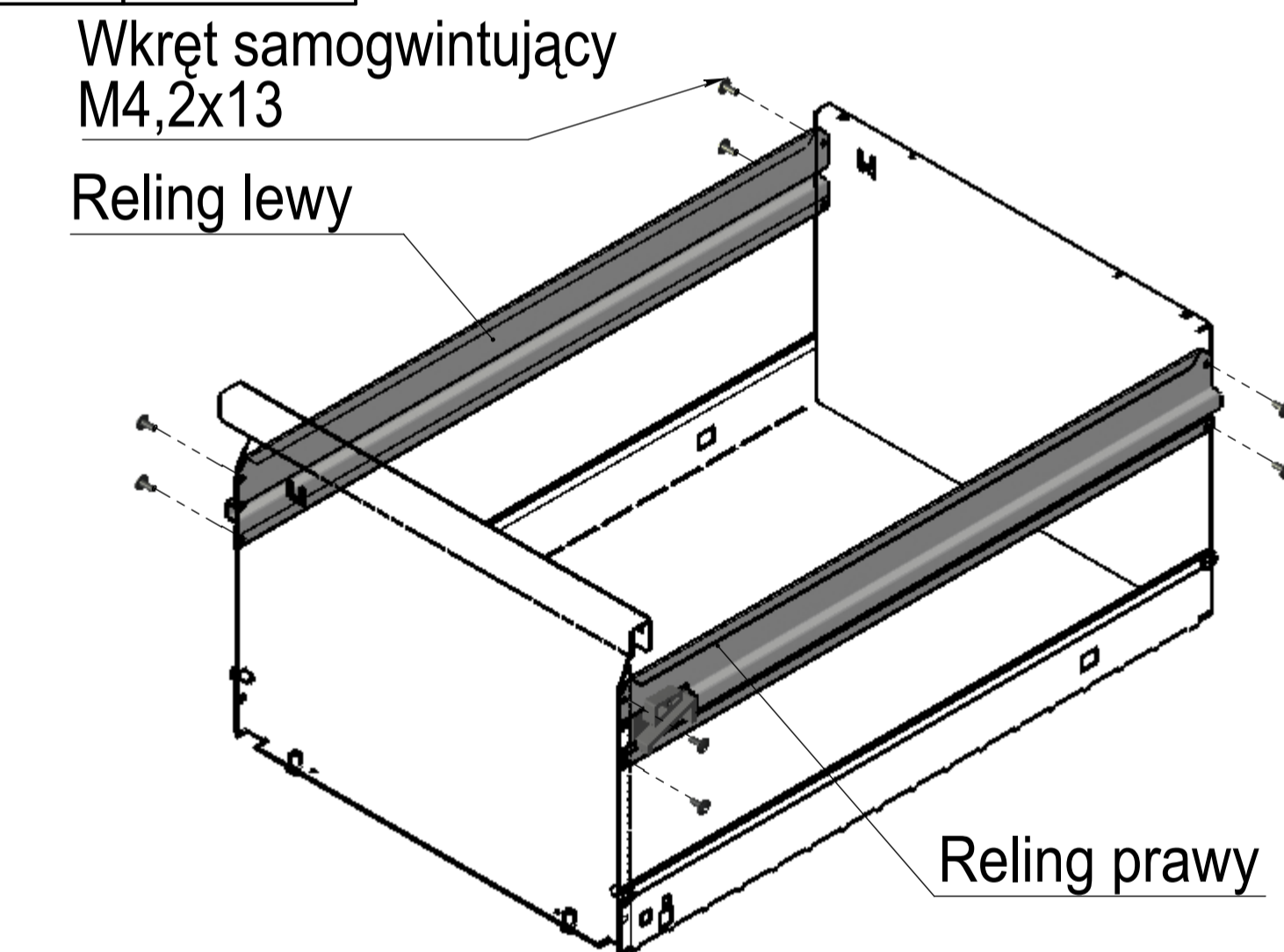
3

Wkręt x 1



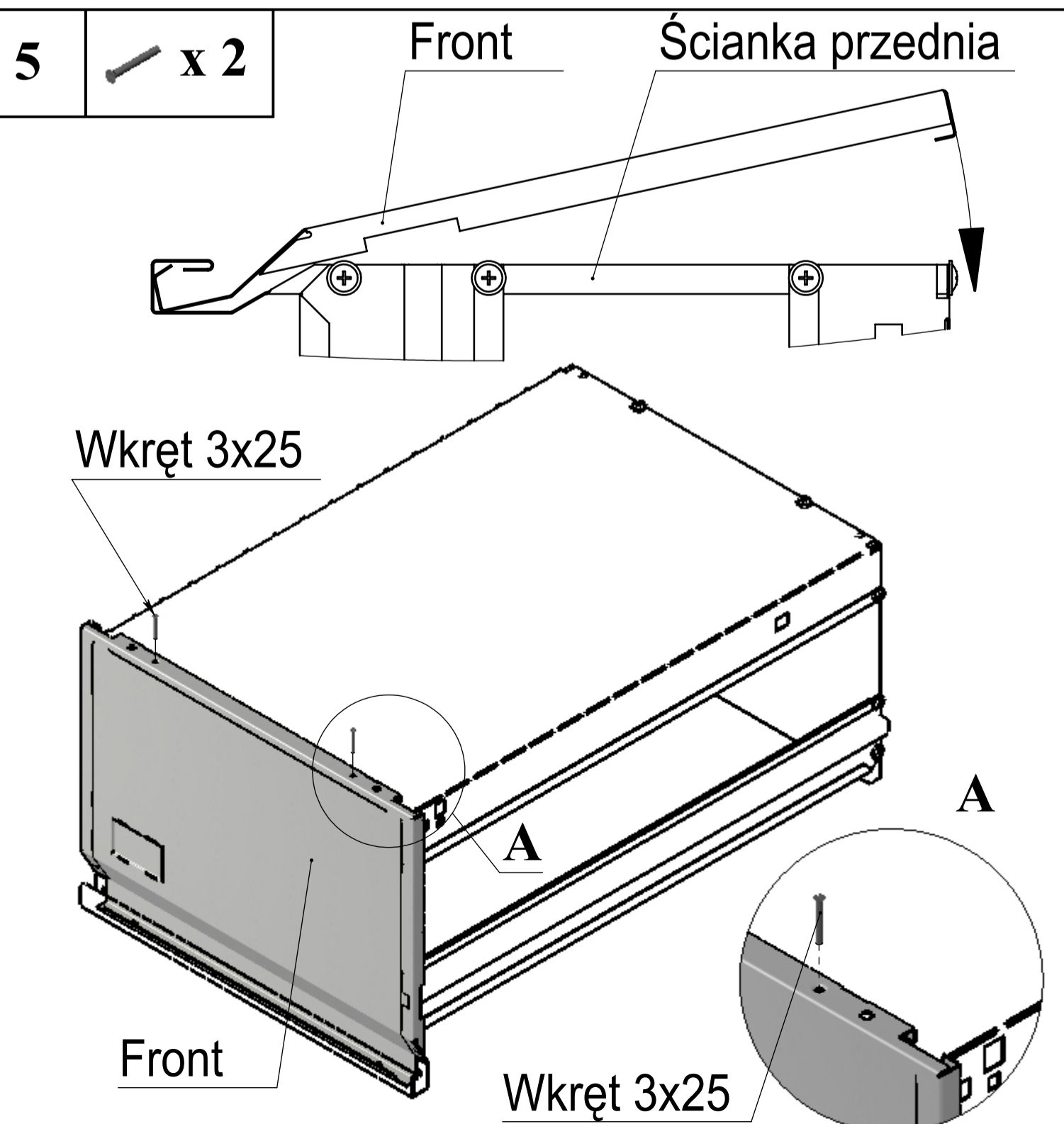
4

Wkręt x 8

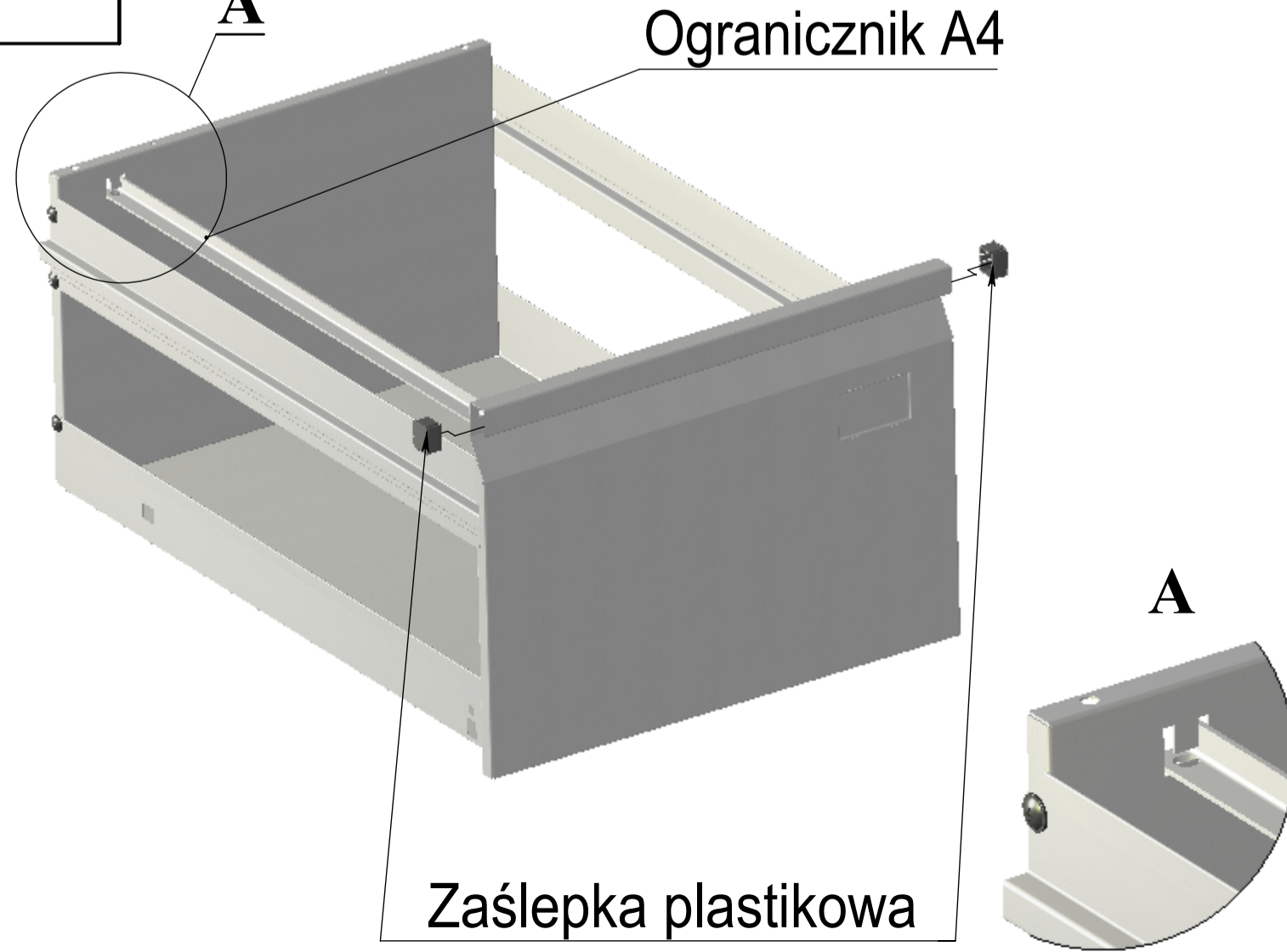


5

Wkręt x 2

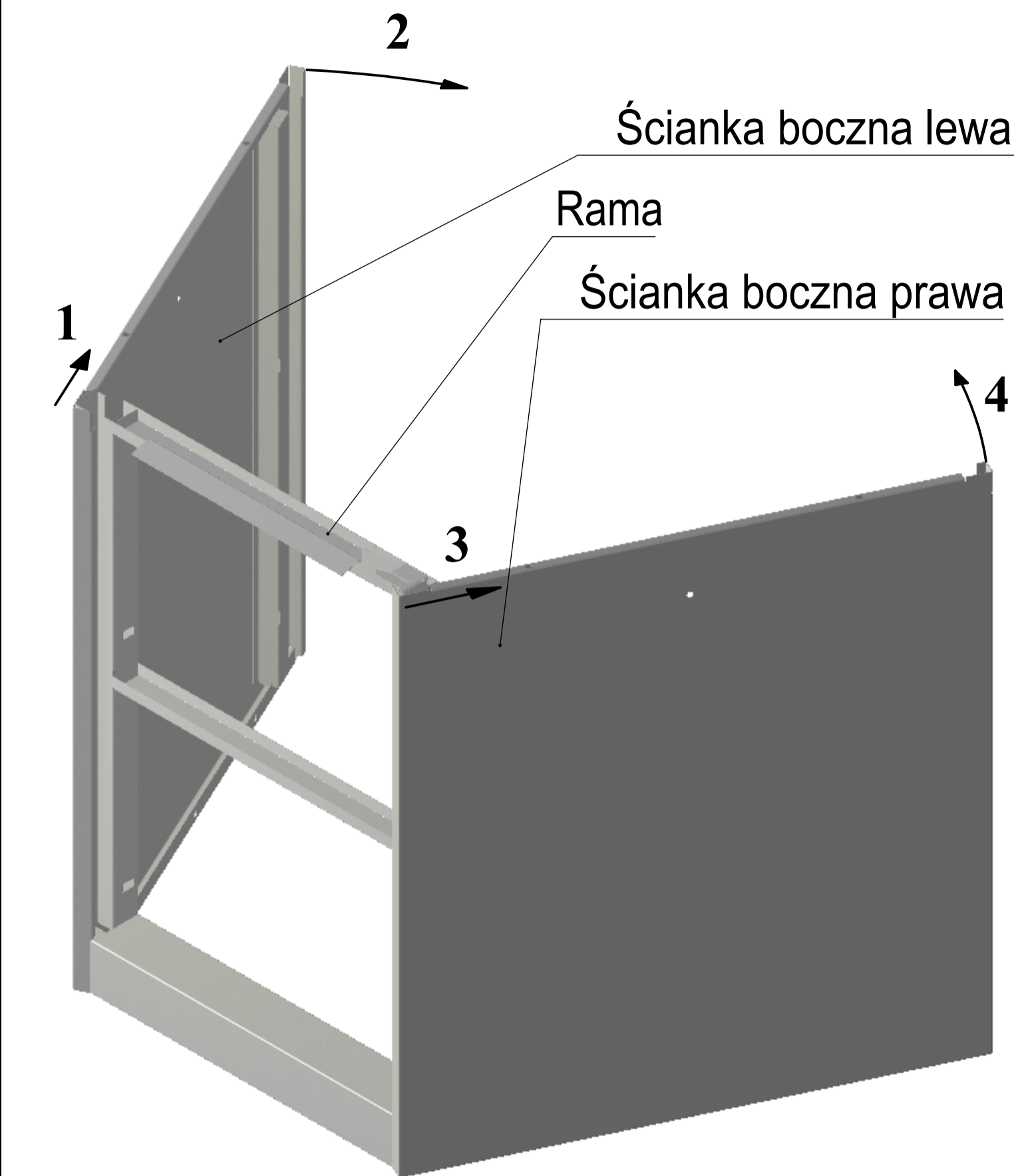


6

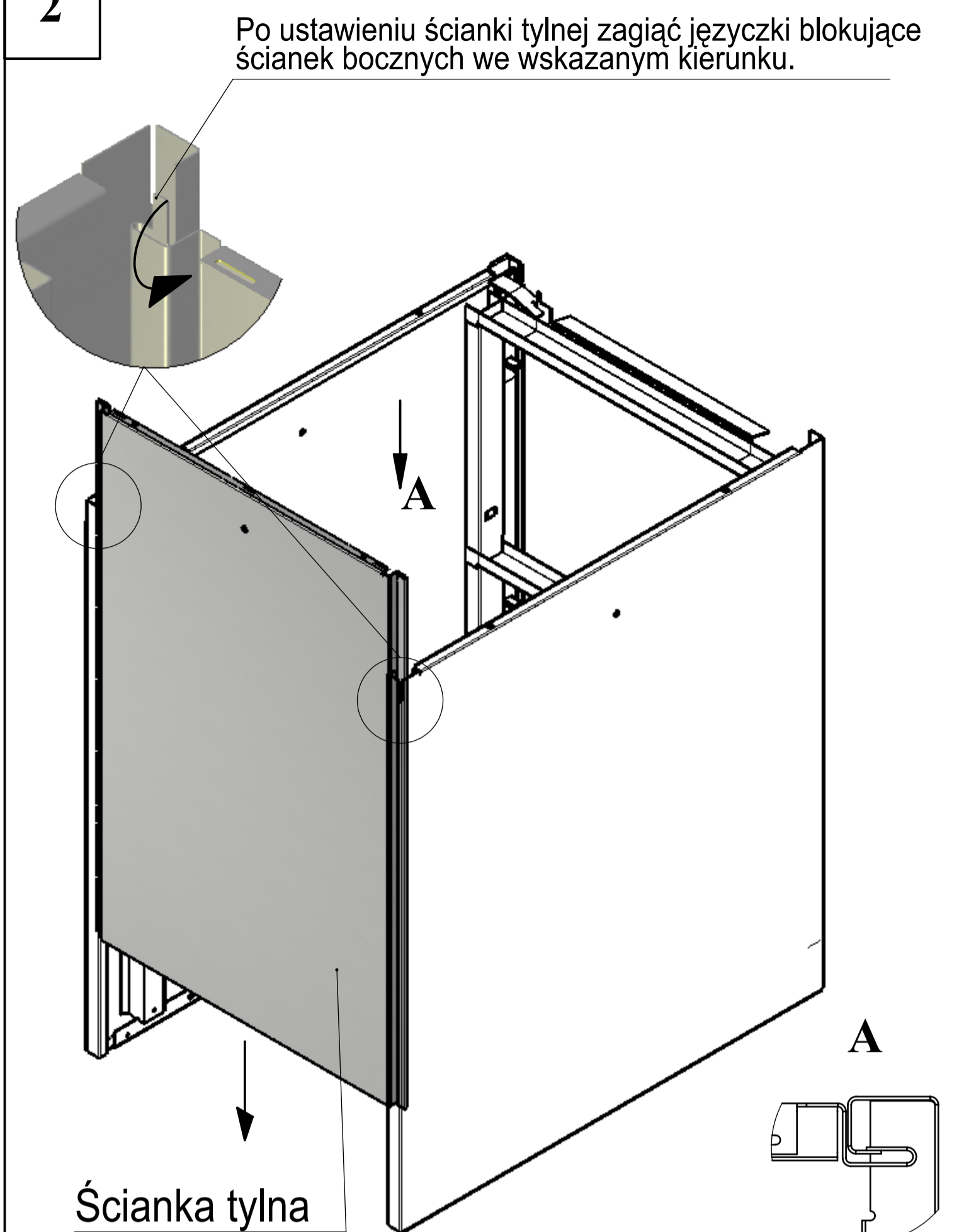


MONTAŻ KORPUSU SZAFY KARTOTEKOWEJ

1

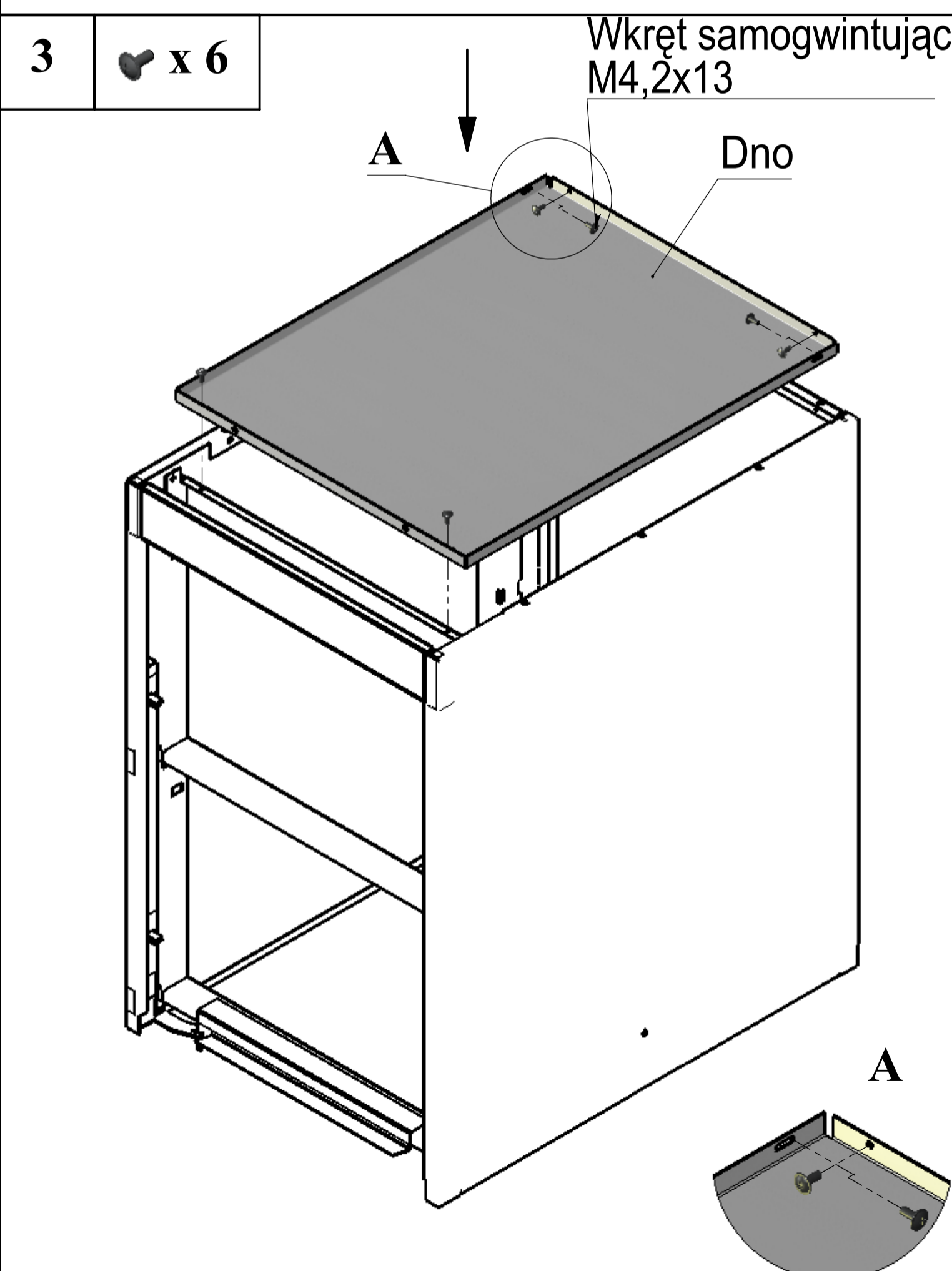


2

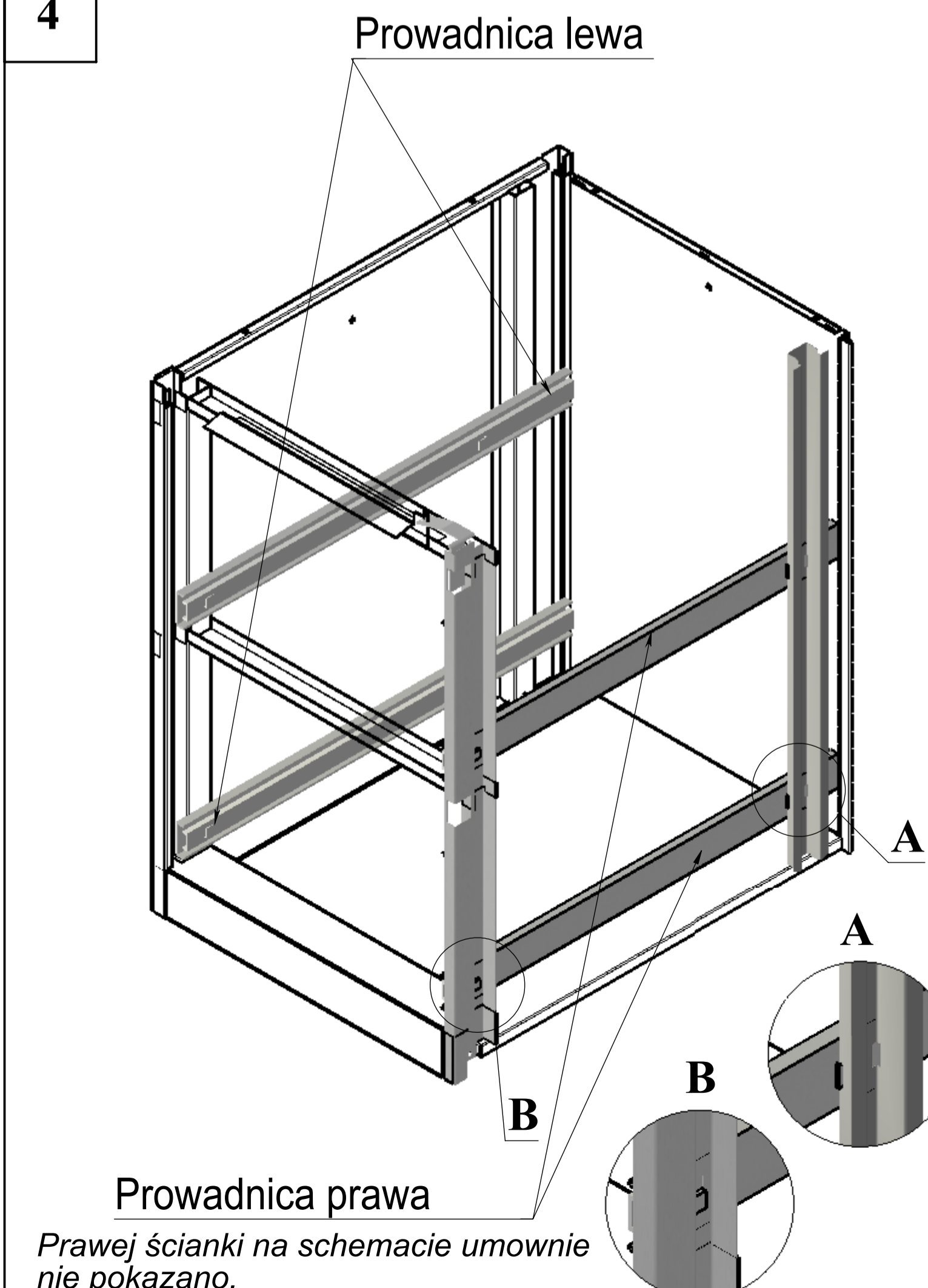


3

Wkręt x 6



4

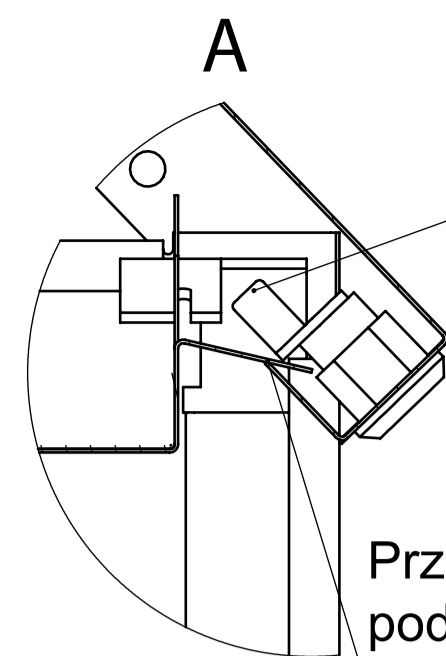
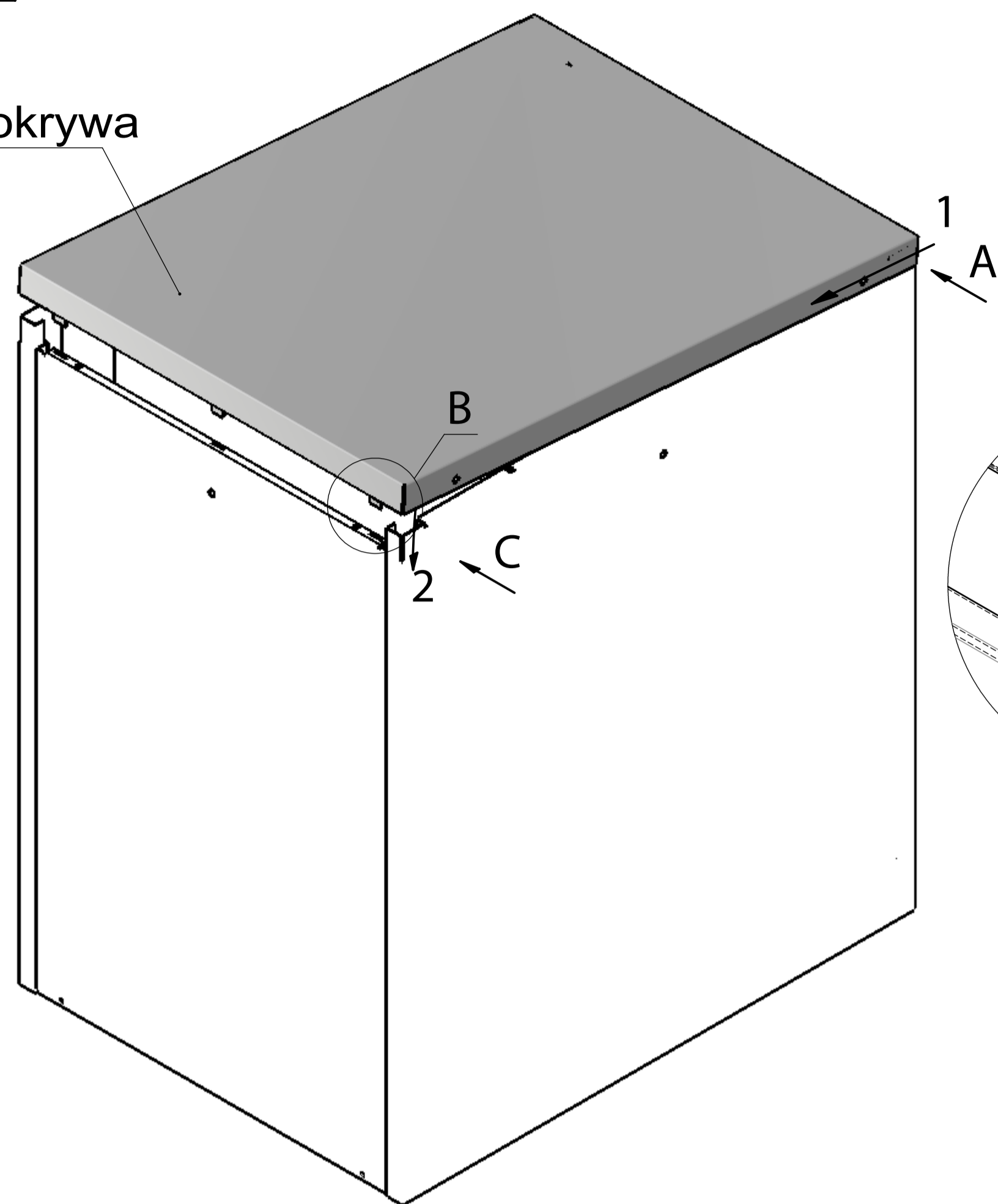


Aby zamontować dno należy szafę obrócić.
Dopuszczalny jest montaż dna w położeniu poziomym szafy.

Prawej ścianki na schemacie umownie nie pokazano.

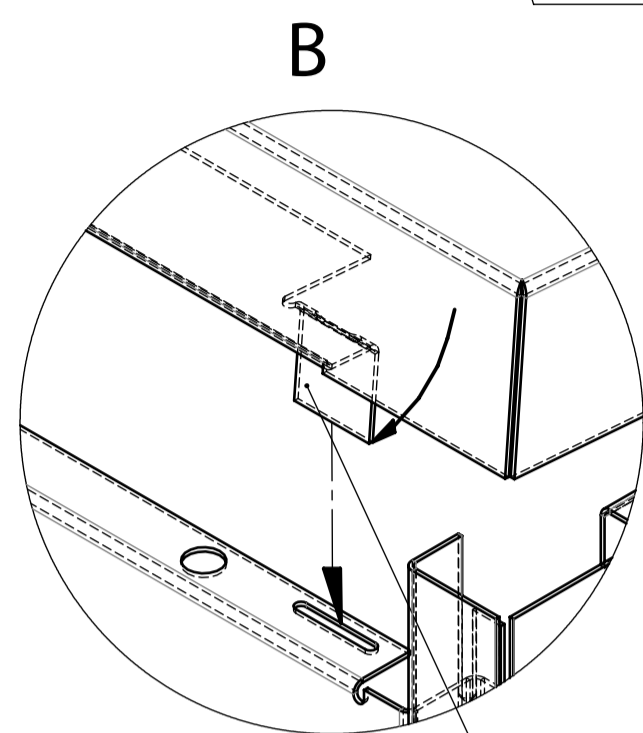
5

Pokrywa

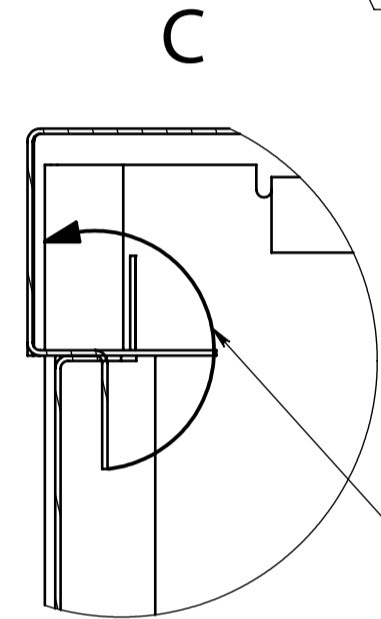


Język zamka powinien zachodzić pod haczyk drążka blokującego.

Przednią część pokrywy wprowadzić pod krawędź ustalającą ramy.



Po odgięciu języczków blokujących pokrywy umieścić je w rowkach ścianki tylnej.



Po właściwym ustawieniu języczki blokujące pokrywy zagiąć we wskazanym kierunku. wewnątrz korpusu (widok C).

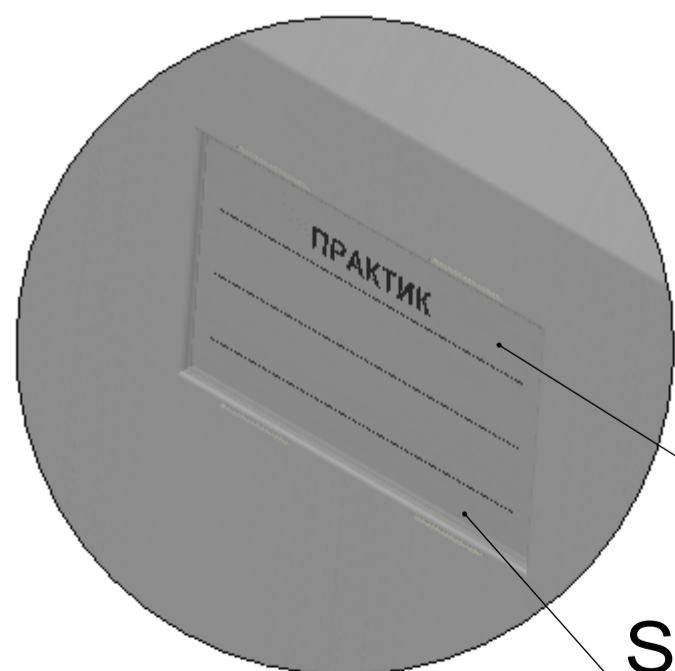
6

A



Emblemat PRACTICE

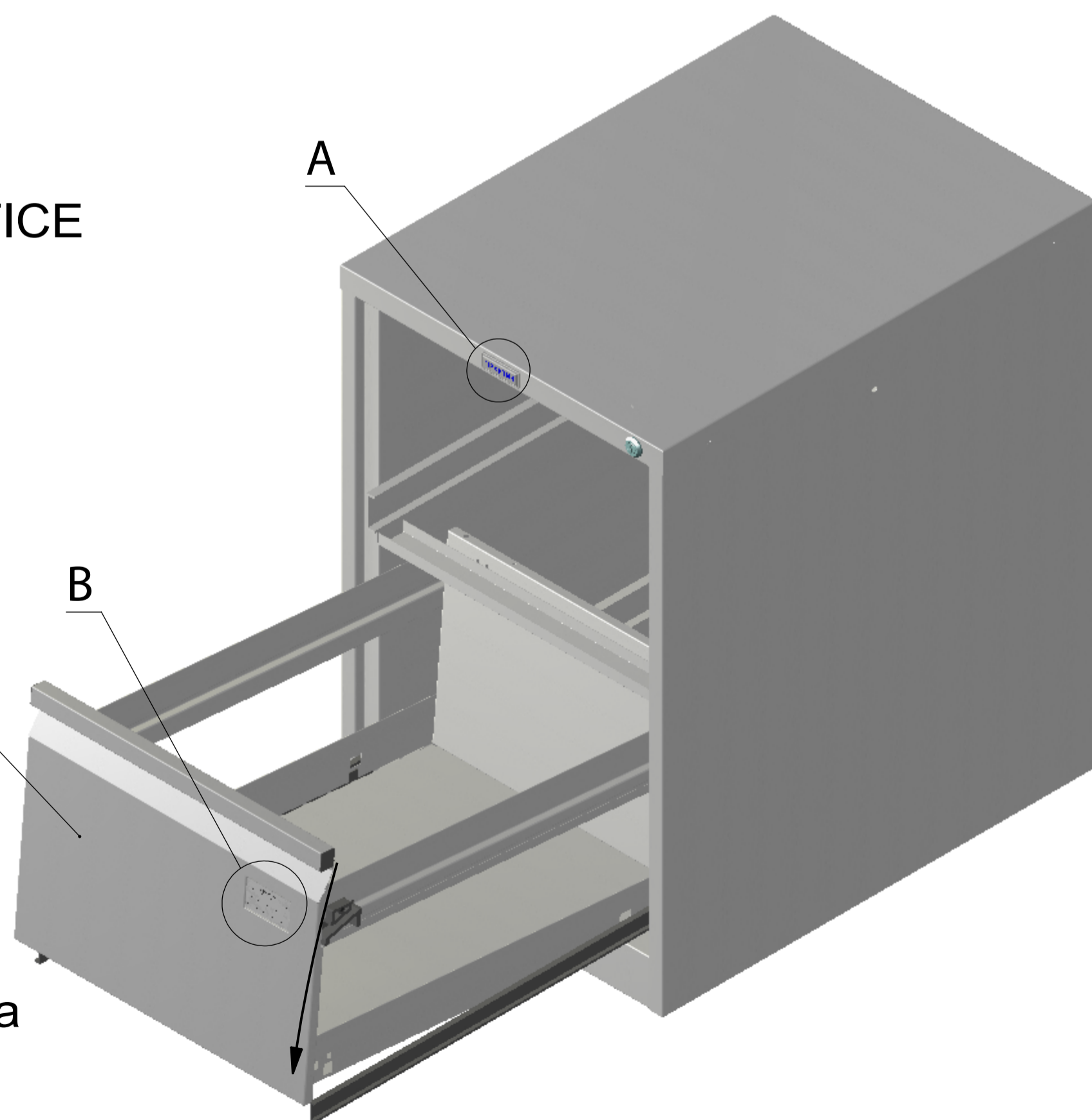
B



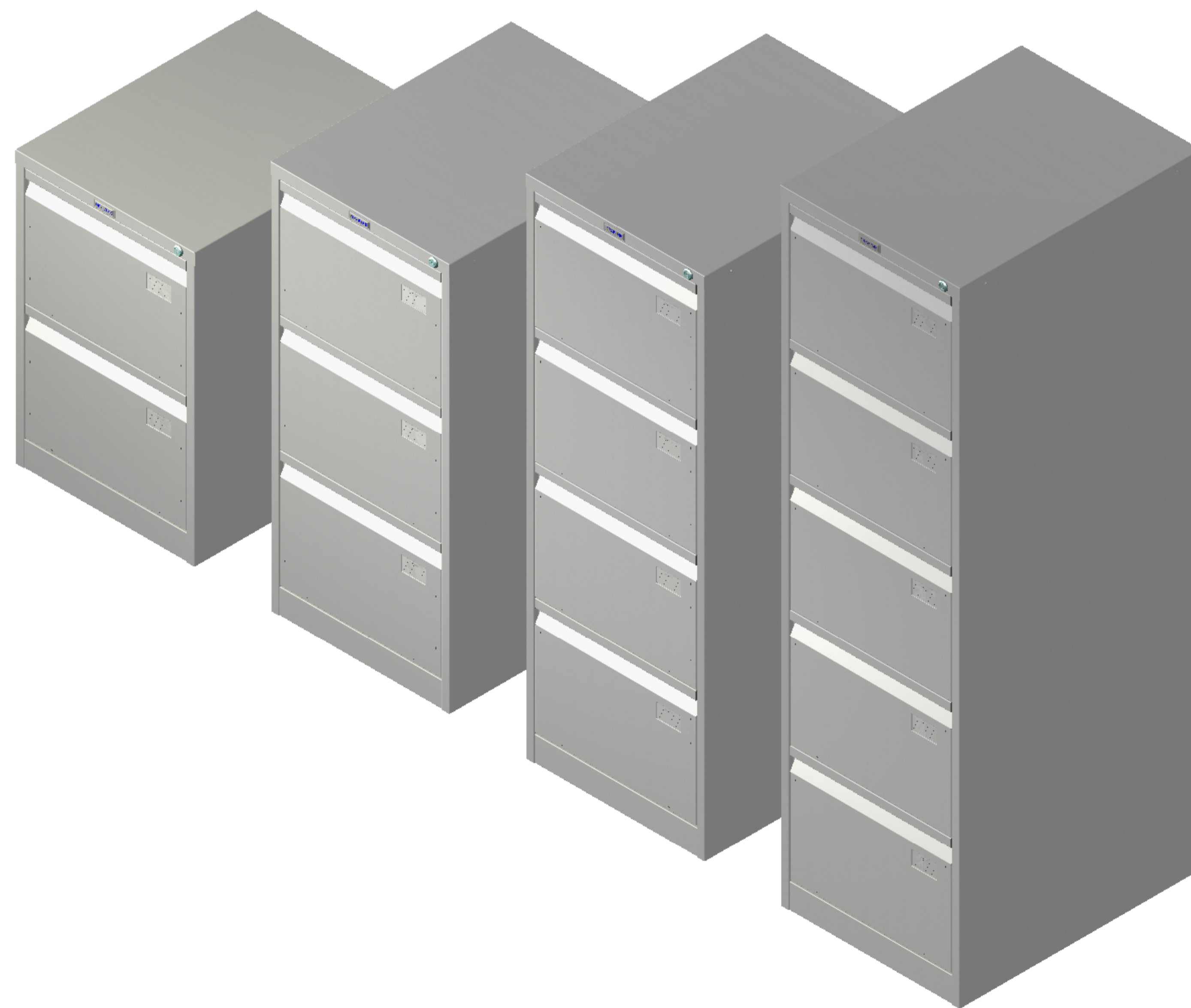
Etykietka

Ramka etykiетки

Szuflada kompletna



SZAFY KARTOTEKOWE AFC



INSTRUKCJA MONTAŻU

Montaż złożonych wcześniej szuflad w korpusie szafy kartotekowej należy zacząć od dolnej szuflady. Po wysunięciu części nośnych zamocowanych przewodnic należy odpowiednio ustawić szufladę i osadzić odpowiednie elementy mocujące w rowkach szuflady. Po obróceniu klucza w zamku szafy w kierunku ruchu wskazówek zegara należy utrzymać go w tym położeniu wprowadzić szufladę do korpusu na połowę jego głębokości, a następnie zwolnić klucz i wsunąć szufladę do oporu.